

# KNAAP BIKES



KNAAP BIKE AMS

KÄYTTÖHJE

[WWW.KNAAPBIKES.COM](http://WWW.KNAAPBIKES.COM)

© Copyright KNAAP BIKES

## 1.1 PYÖRÄN KÄYTTÖÖNOTTO

Pyörä toimitetaan lähes ajovalmiina, mutta se vaatii pientä kasaamista ennen käyttöönottoa:

1. Etupyörän lokasuojan kiinnittäminen haarukkaan
2. Etupyörän asentaminen
3. Ohjaustangon asentaminen ja säätäminen sopivalle korkeudelle
4. Polkimien kiinnittäminen

Käyttöohjeissa on tarkemmat ohjeet pyörän kasaamiseen, ja Knaap Bikesin Youtube-kanavalta löytyy myös video-ohje.

## 1.2 TAKUUEHDOT

Pyörän takuu-aika on 2 vuotta.

### ***Takuun rajoitukset***

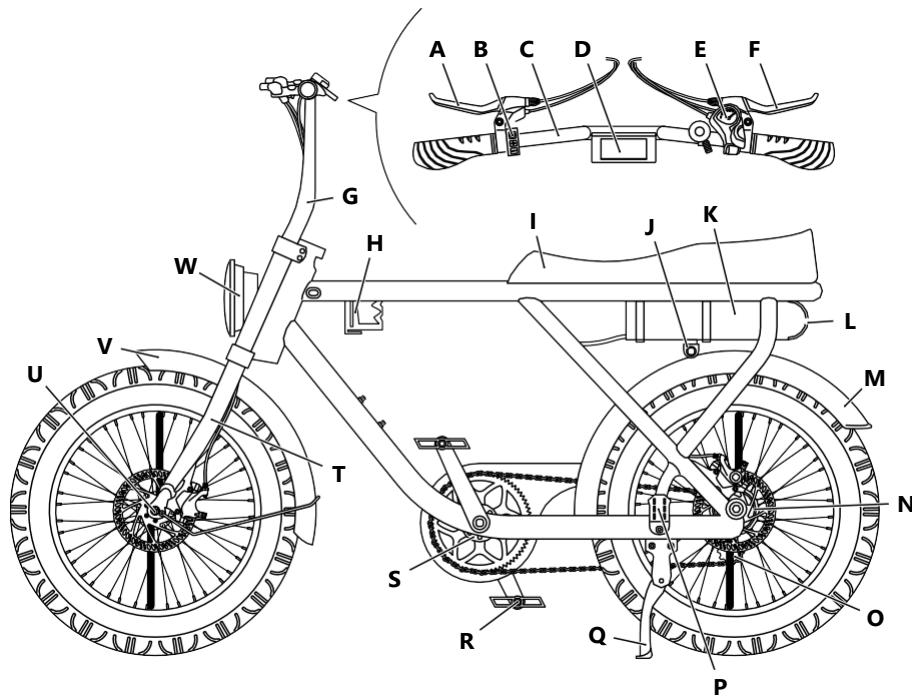
Takuu korvaa huollon/kustannusarvion jos jossain seuraavista osista esiintyy virheitä: runko, akku, ohjausjärjestelmä, moottori ja näyttö. Vaihdeosat kuten renkaat ja jarrut eivät ole takuun peittämiä. Takuu ei korvaa huoltoa ja/tai kustannusarviota, jos:

- Virhe on aiheutunut käyttöohjeiden vastaisesta käsittelystä.
- Virhe on aiheutunut onnettomuuden, vahingon tai muun takuun myöntäjän vaikutuspiirin ulkopuolella olevan syyn vuoksi.

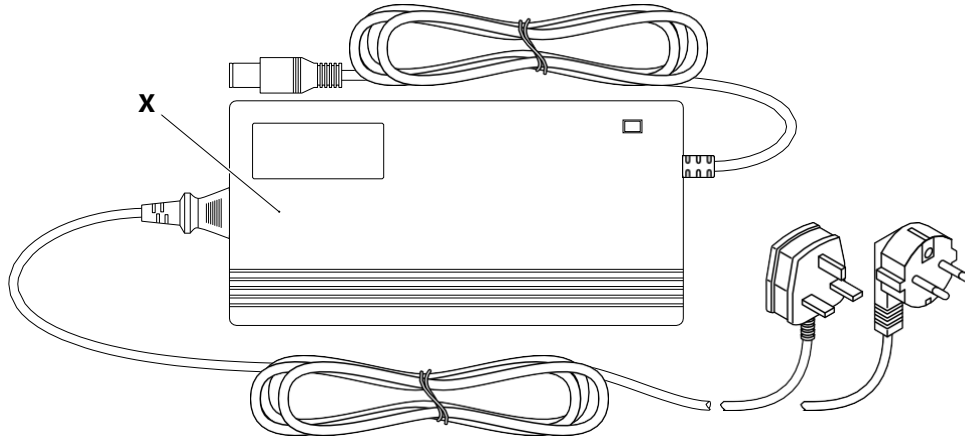
Takuu- ja tukiasioissa voi olla yhteydessä maahantuojaan: Bluebaum Oy,  
[info@bluebaum.com](mailto:info@bluebaum.com) tai <https://urbanbike.fi/pages/ota-yhteytta>

## 2. PYÖRÄN KOKOAMINEN

### 2.1 TUOTTEEN OSAT



## 2. PYÖRÄN KOKOAMINEN

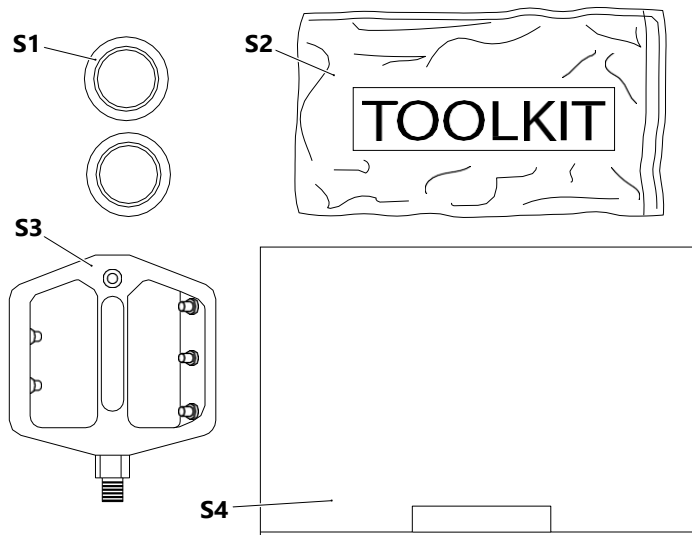


- A. Jarrukahva
- B. Virtanappula, Nopeuden säädin ja valokatkaisija
- C. Ohjaustanko
- D. LCD-konsoli
- E. Vaihdevipu
- F. Jarrukahva
- G. Ohjainkannatin
- H. Mukinpidin

- I. Satula
- J. Akkulukko
- K. Akku
- L. Takavalo
- M. Takapyörän lokasuoja
- N. Takanavan moottori
- O. Vaihtaja
- P. Matkustajan jalkatuki

- Q. Jalka
- R. Polkimet
- S. Poljinavustajan sensori
- T. Haarukka
- U. Pikalukitusakseli
- V. Etupyörän lokasuoja
- W. Etuvalo
- X. Laturi

## Pienten osien laatikko



**S1** Pölysuojat

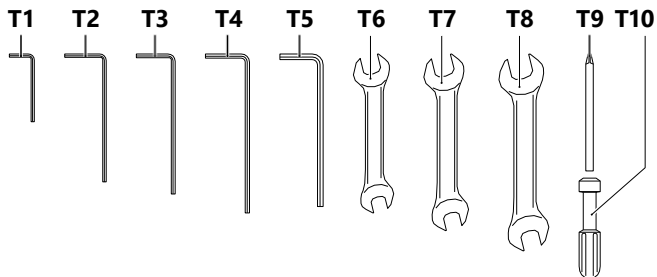
**S2** Työkalusarja

**S3** Polkimet

**S4** Laturi

## 2. PYÖRÄN KOKOAMINEN

### Työkalusarja



**T1** Kuusiokoloavain 3mm

**T2** Kuusiokoloavain 4mm (LCD-konsolin säätämiseen **D**)

**T3** Kuusiokoloavain 4,5mm (matkustajan jalkatuen **P** säätämistä varten)

**T4** Kuusiokoloavain 5mm (Ohjaustangon ja jarrukahvojen säätämistä varten)

**T5** Kuusiokoloavain 6mm

**T6** Jakoavain 8 (Lokasuojan **V** asentamista varten)

**T7** Jakoavain 13/15 (polkimien asentamista varten)

**T8** Jakoavain 17/19

**T9** Ruuvimeisseli

**T10** Ruuvimeisselin varsi

## 2.2 PYÖRÄKOMPONENTTIEN ASENTAMINEN

### 2.2.1 MITÄ PAKKAUS SISÄLTÄÄ?

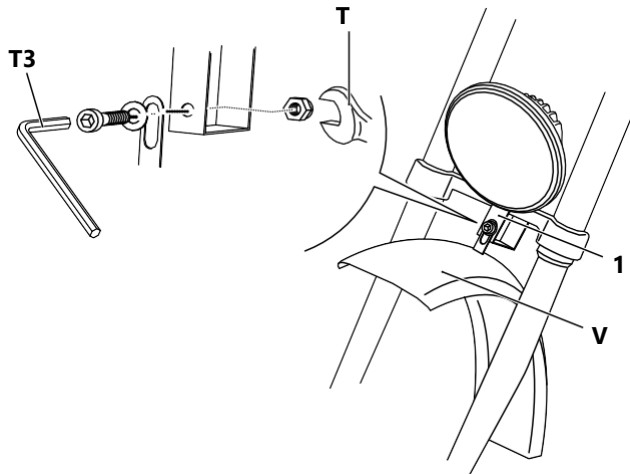
1. Avaa paketti ja ota ulos pyörä, laturi ja pienten osien laatikko.
2. Tarkista paketin sisältö:
  - Pyörä – **HUOM:** Etupyörän lokasuoja, etupyörä, ohjaustanko ja polkimet ovat vielä asentamatta.
  - Pienten osien laatikko
  - Työkalusarja
  - Käyttöohje
3. Poista vaahtomuovisuojat pyörästä.

### 2.2.2 ETUPYÖRÄN LOKASUOJAN ASENTAMINEN

Tarvittavat työkalut/materiaalit:

- Etupyörän lokasuoja V
- Kuusiokoloavain 4.5 mm T3
- Jakoavain 8 T6

1. Ota **etupyörän lokasuoja V** ulos pakkauksesta.
2. Kiinnitä **lokasuoja V** ripustimeen 1 kuusiokoloavaimen T3 ja jakoavaimen T6 avulla.

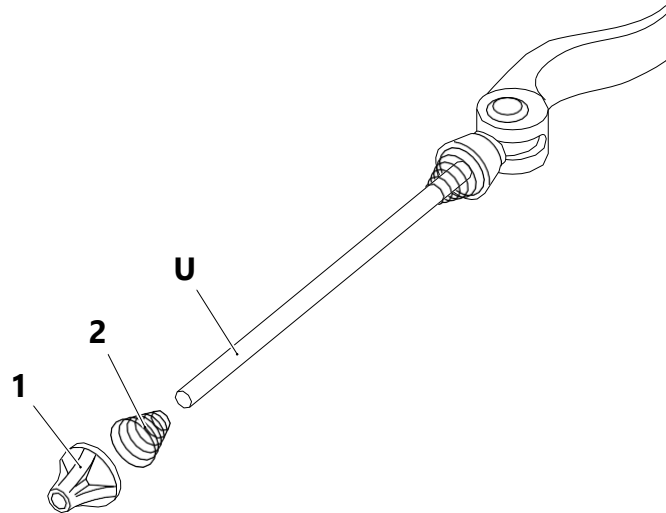




## 2.2.3 ETUPYÖRÄN ASENTAMINEN

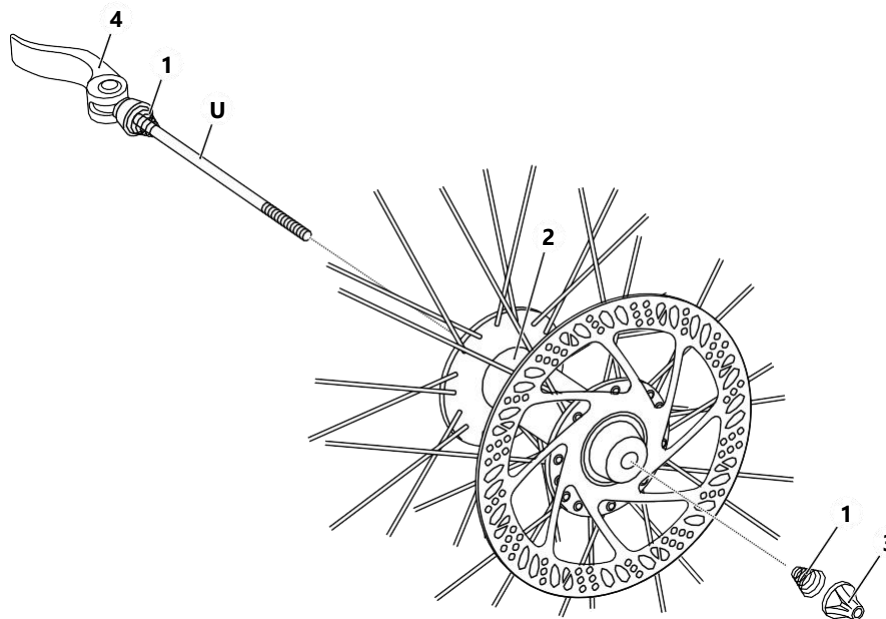
### 2.2.3.1 PIKALUKITUSAKSELIN ASENTAMINEN ETUPYÖRÄÄN

1. Irroita **pikalukitusakseli U** etupyörästä.
2. Poista **mutteri 1** ja **jousi 2** pikalukitusakselista **U**.



## 2. PYÖRÄN KOKOAMINEN

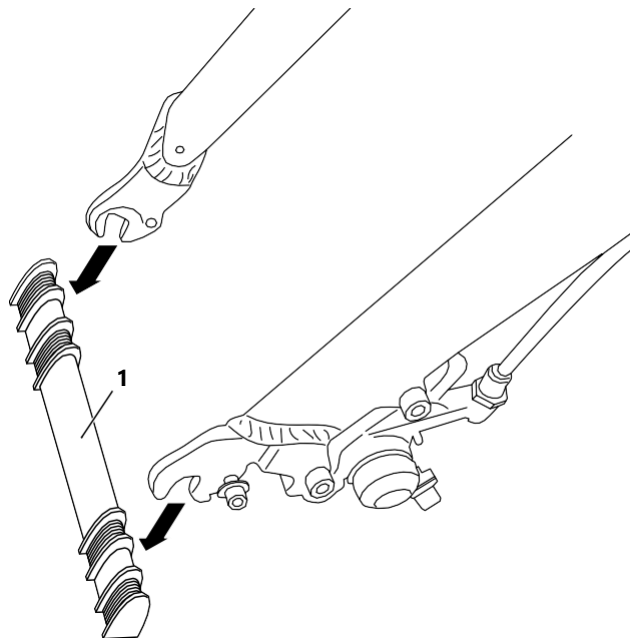
3. Työnnä **pikalukitusakseli U** navan 2 läpi:
  - a. Varmista että laitat **pikalukitusakselin U** sisään oikealta puolelta (katso alla olevasta kuvasta).
  - b. Varmista että pyörän molemmilla puolilla on **jouset 1**.
4. Kiinnitä **mutteri 3** pikalukitusakselin **U** päähän ja kiristä käyttäen **pikalukitusakselin vipua 4**. Älä kiristä loppuun asti vielä.



## 2.2.3.2 ETUPYÖRÄN KIINNITTÄMINEN HAARUKKAAN

### Tarvittavat työkalut/materiaalit:

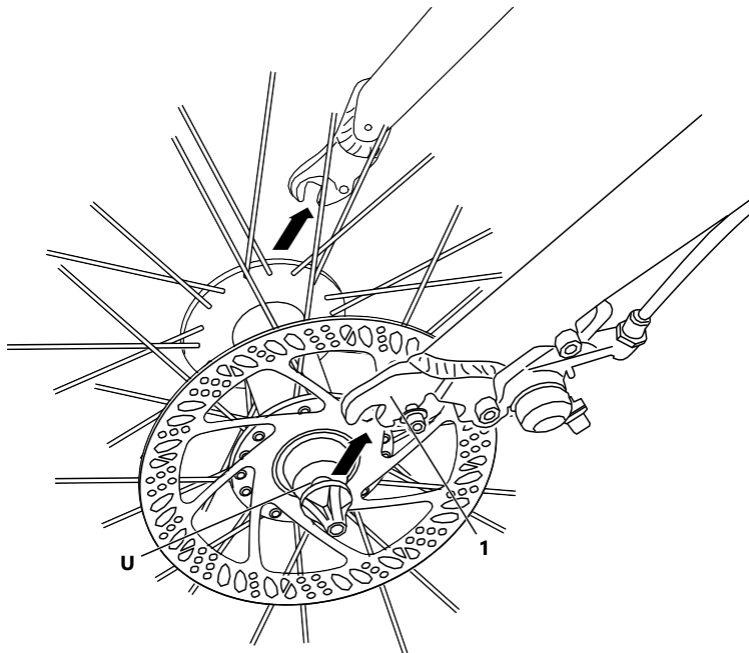
- Kuusiokoloavain 4.5mm T3
1. Varmista että vaahtomuovisuojat ovat poistettu ohjaustangosta.
  2. Poista haarukan välikappale 1.



## 2. PYÖRÄN KOKOAMINEN

3. Aseta pikalukitusakseli U haarukan aukkoihin 1.

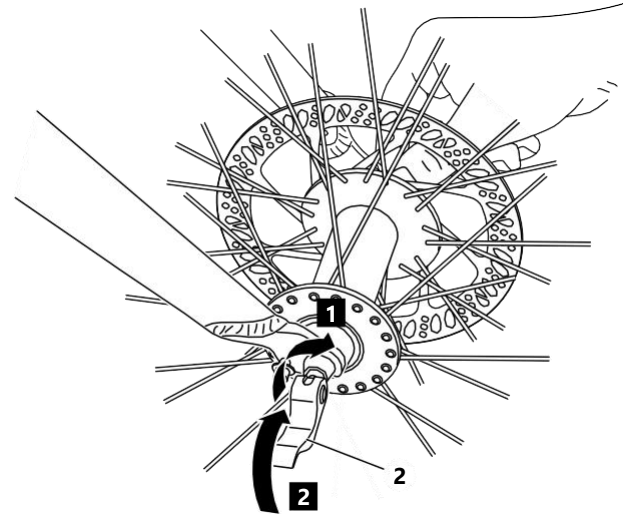
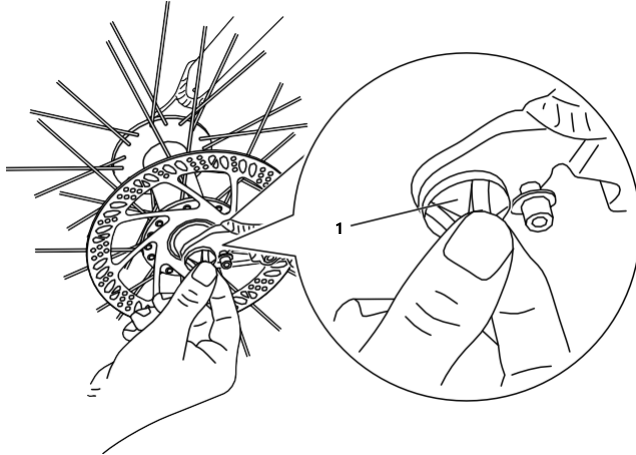
**⚠ CAUTION** Vaurioitumisriski. Etupyörän akselin pitää olla haarukan aukkojen pohjassa asti. Jos pyörät eivät ole varmasti paikoillaan, ne voivat mennä vinoon tai tulla ulos urista.



4. Pidä kiinni **päämutterista 1** ja kiristä loppuun asti kääntämällä **pikalukitusakselin vipua 2**.
5. Varmista kiristämällä **päämutteria 1**, sulje **pikalukitusakselin vipu 2**.

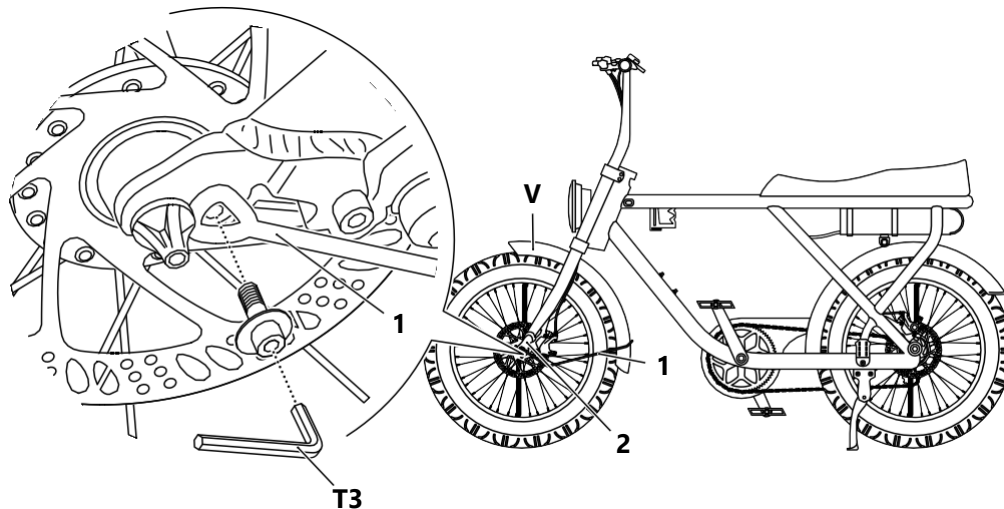
## ⚠ CAUTION

Pikalukitusakselin vipu pitää sulkea täysin. Muuten pyörä voi irrota, aiheuttaen vakavia vammoja.



## 2. PYÖRÄN KOKOAMINEN

6. Kiinnitä **pidike 1** etupyörän lokasuojaan **V** ja kiinnitä se **etupyörän akselin 2** molemmille puolille **kuusiokoloavaimen T3** avulla.



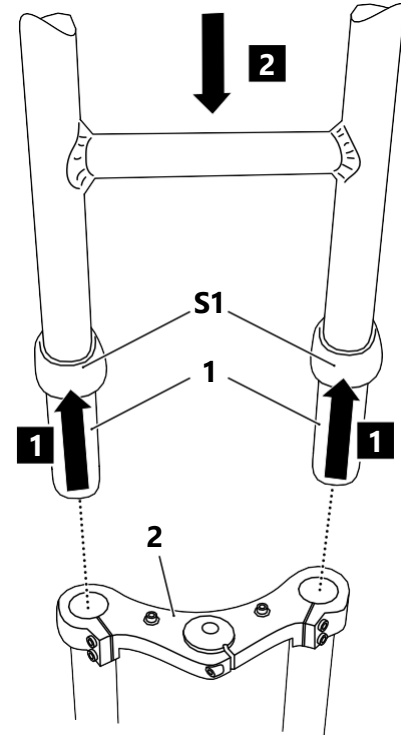
7. Varmista että **lokasuoja** □ ei koske etupyörään.

## 2.2.4 OHJAUSTANGON ASENTAMINEN/SÄÄTÄMINEN

Tarvittavat työkalut/materiaalit:

- Kuusiokoloavain 5mm T4.

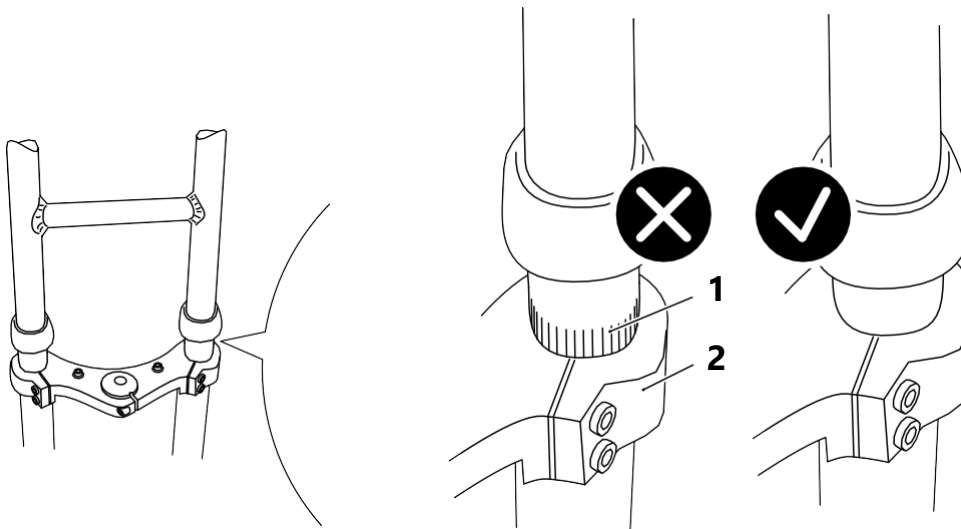
1. Ota **ohjaustanko C** ulos pakkauksesta.
2. Ota molemmat **pölysuojat S1** pienten osien laatikosta.
3. Liu'uta **pölysuojat S1** ohjaustangon varsien **1** alapäihin.
4. Sijoita **ohjaustangon varret 1** pyörän runkoon **2**.



5. Varmista että uurretut merkit 1 ovat kokonaan pyörän rungon 2 sisällä.

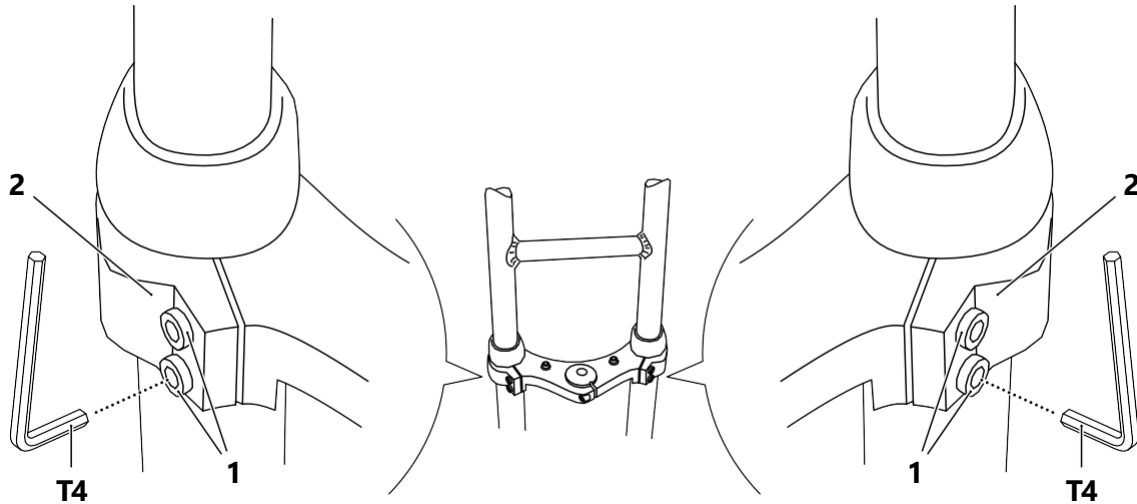
**⚠ CAUTION**

Vaurioitumisriski. Ohjaustangon varsien korkeus on säädettävissä käyttäjän mieltymyksen mukaan, mutta uurretut turvallisuusmerkit eivät saa olla näkyvissä.





6. Kiristä varren kiinnittimien 2 pultit 1 kuusiokoloavaimen T4 avulla.



### 2.2.5 POLKIMIEN ASENTAMINEN

Tarvittavat työkalut/materiaalit:

- Polkimet S3
- Jakoavain 13/15 T7

#### NOTICE

Vasemmanpuolinen poljin on kierteitetty vastakkaiseen suuntaan, ja kiristetään kääntämällä vastapäivään. Tämä on useimpien pyörien standardi.

1. Tarkista **polkimet S3** ennen asentamista:  
Ne ovat merkitty "L" (ajajan vasen) ja "R" (ajajan oikea).
2. Kiinnitä **poljin S3 kampeen 1** kädelläsi.  
**HUOM** Käännä aina poljinta etupyörää kohti.
3. Kun **polkimesta S3** tulee liian kireä käännettäväksi kiristä **pultti jokoavaimen T7** avulla.

