

ELISA NETTI LITE KUITU -LIITTYMÄN KÄYTTÖÖNOTTO

Tervetuloa Elisa Netti Lite -asiakkaaksi. Tässä oppaassa kerromme, kuinka saat laajakaistayhteyden helposti käyttöön. Avaamme yhteyden kiinteistön jakamoon, joka sijaitsee yleensä teknisessä tilassa, sähkökaapissa tai sen lähellä. **Yhteys on käyttövalmis, kun olet saanut tekstiviestillä ilmoituksen laajakaistasi avauksesta.** Saat netin käyttöösi kolmella eri tavalla.

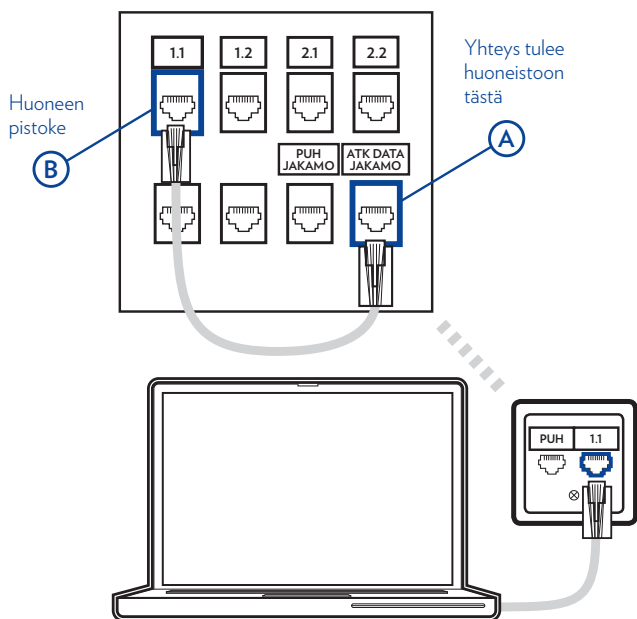
Reitittimen pakkauksessa mukana tullutta ohutta puhelinjohtoa (RJ-11) ei käytetä asennuksessa.

Yhteyden käyttäminen kaapelilla yhdessä huoneessa

Tarvitset verkkokaapelin (RJ-45) sekä jakamokytkentään että huoneeseen seinän ja tietokoneen väliin. Jakamo sijaitsee usein huoneiston teknisessä tilassa tai sähkökaapissa.

Huoneiden tietoliikennesasiat on merkitty numeroilla, DATA- tai ATK-teksteillä. Vastaavat merkinnät löytyvät jakamosta. Kytkenät tehdään verkkokaapelilla. Tee näin:

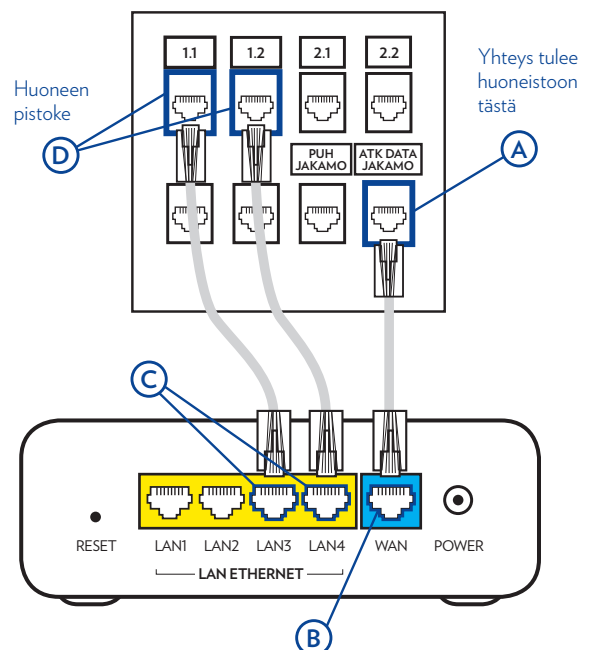
1. Liitä verkkokaapeli jakamon pistokkeeseen, josta yhteys tulee asuntoosi/toimitilaasi. Pistoke on merkitty "ATK, data, jakamo" tms. (A).
2. Liitä kaapelin toinen pää kotijakamossa sen huoneen pistokkeeseen, jossa haluat yhteyttä käyttää (B). Kotijakamon pistokkeessa on sama merkintä kuin huoneen pistokkeessa.
3. Kytke tietokone huoneessa verkkokaapelilla seinän vastaavaan pistokkeeseen.



Yhteyden käyttäminen useammassa huoneessa

Tarvitset reitittimen tai kytkimen sekä verkkokaapeleita, joissa on RJ-45-liitin. Reititin kytketään jakamosta muihin huoneisiin. Jakamo sijaitsee usein huoneiston teknisessä tilassa tai sähkökaapissa. Tee näin:

1. Liitä yksi verkkokaapeli jakamon pistokkeeseen, josta yhteys tulee asuntoosi/toimitilaasi. Pistoke on merkitty "ATK, data, jakamo" tms. (A).
2. Liitä kaapelin toinen pää reitittimen pistokkeeseen, joka on merkitty "WAN" (B).
3. Yhdistä kaapeleilla reitittimen ETHERNET- tai LAN-merkityt pistokkeet (C) ja kotijakamon niiden huoneiden pistokkeet (D), joissa haluat käyttää yhteyttä.
4. Kytke tietokoneet huoneissa verkkokaapelilla seinän vastaaviin pistokkeeseen.



Vinkki: Jos et ole varma, mistä jakamon pistokkeesta yhteys tulee asuntoosi, löydät oikean yhdistämällä tietokoneen kaapelilla suoraan jakamoon ja kokeilemalla, mistä pistokkeesta yhteys toimii. Kuvissa yhteys toimii A-pistokkeesta.

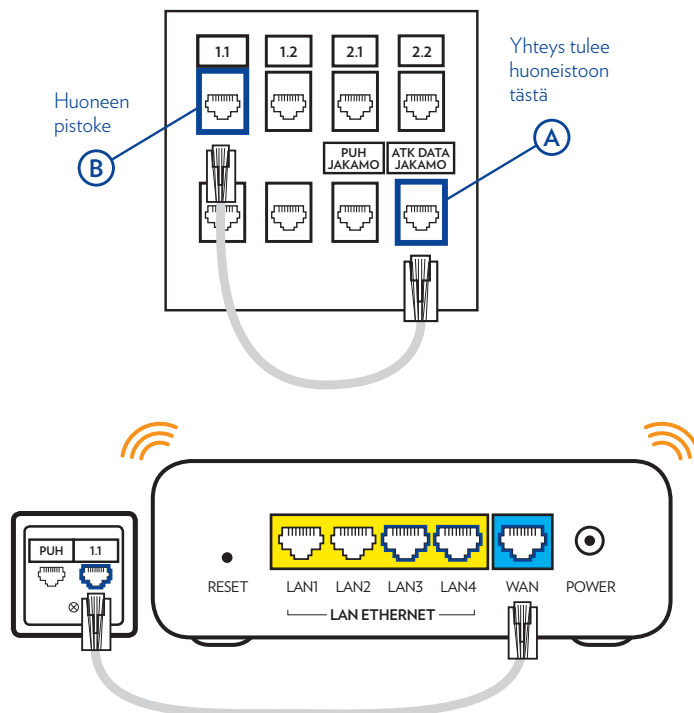
Langattoman verkon (WLAN) käyttäminen



Tarvitset WLAN-reitittimen ja verkkokaapeleita, joissa on RJ-45-liitin. Toimi näin:

1. Liitä kaapeli jakamon pistokkeeseen, josta yhteys tulee asuntoosi. Pistoke on merkitty "ATK, data, jakamo" tms. (A).
2. Liitä kaapelin toinen pää jakamossa sen huoneen pistokkeeseen, johon haluat sijoittaa WLAN-reitittimen (B). Jakamon pistokkeessa on sama merkintä kuin huoneen pistokkeessa.
3. Liitä reititin WAN-pistokkeesta verkkokaapelilla kyseisen huoneen seinäpistokkeeseen. Yhdistä langattomat laitteet WLAN-reitittimen pohjasta löytyvien SSID:n ja salasanan avulla. Halutessasi voit kytkeä tietokoneita myös verkkokaapelilla WLAN-reitittimen ETHERNET- tai LAN-merkittyihin pistokkeisiin.

WLAN-reitittimen voi kytkeä myös jakamoon WAN-pistokkeesta kuvan A-pistokkeeseen. Tällöin reitittimen ETHERNET/LAN-porteista voidaan kytkeä verkkokaapelilla huoneiden pistokkeita käyttöön, yllä olevan ohjeistuksen mukaisesti, jos osa tietokoneista halutaan yhdistää kaapelilla. Tällöin on kuitenkin huomioitava, että langaton verkko ei aina kannu hyvin jakamosta tietokoneille.

Elisan toimittamassa reitittimessä on valmiiksi suojattu langaton verkko. Langattoman verkon nimi (**SSID**) ja salasana (**WPA2**) löytyvät modeemin pohjasta. **Modeemin asetuksien määrittämiseen ja käyttöön löydät ohjeita laitteen mukana tulleesta käyttöoppaasta sekä osoitteesta elisa.fi/yrityksille/tuki.**



SSID: Koti_ABCD	S/N:  S110Y12345678
WPA2: ABCDEFG123456	MAC:  CC5DF4E123456

Asioi verkossa



Yritysten asiakaspalvelu

Elisa Yritysassiakaspalvelu palvelee verkossa ympäri vuorokauden. Elisa Yritysassiakaspalvelun sivuilta löydät ohjeita palveluiden käyttöön sekä ratkaisuja ongelmatilanteissa.

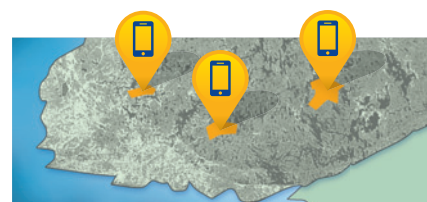
elisa.fi/yrityksille/tuki



Yritysten verkkopalvelu

Hallinnoi palvelujasi, asioi helposti ja nopeasti Elisa Verkkopalvelussa.

elisa.fi/yrityksille



Tiedotteet

Elisan häiriökartalta löytyvät verkon häiriöt sekä häiriötiedotteet.

elisa.fi/kartat



elisa